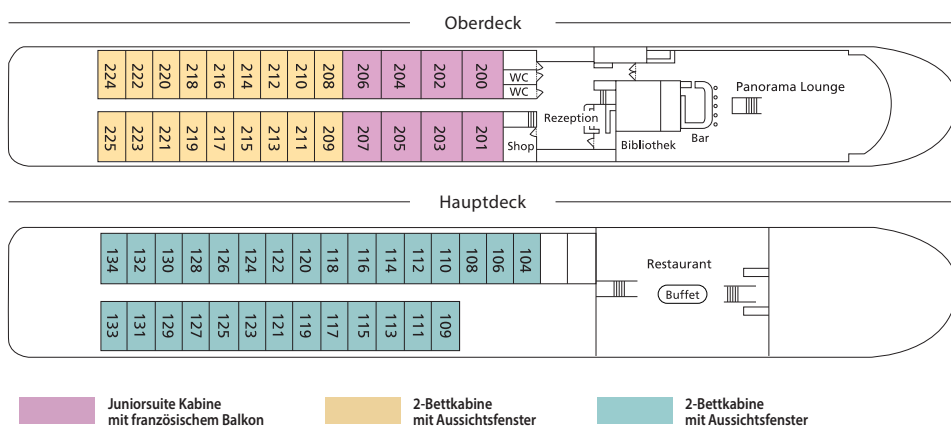




MS Junker Jörg

Familiär, komfortabel und ganz unter Schweizer Flagge unterwegs: Die MS Junker Jörg begeistert mit persönlicher Atmosphäre, Panorama-Restaurant, stilvoller Panorama-Lounge sowie einem grosszügigen Sonnendeck. Die 2025 renovierten Kabinen und Juniorsuiten bieten modernen Komfort, während die überschaubare Grösse des Schiffes für entspannte Flusstage und besondere Nähe zu Land und Leuten sorgt.



BORDEINRICHTUNG

- ✓ Panorama-Restaurant
- ✓ Panorama-Bar und -Lounge
- ✓ Sonnendeck mit Liegestühlen, Loungesesseln, überdachter Deckteil und Schachspiel
- ✓ Sauna & Fitnessraum
- ✓ Bibliothek
- ✓ WLAN verfügbar (ohne Gebühr)
- ✓ Bordshop
- ✓ Treppenlift

KABINENAUSSTATTUNG

- ✓ Junior Suite (15 m²) auf dem Oberdeck mit französischem Balkon, Doppelbett und Minibar
- ✓ Kabinen (11 m²) auf dem Oberdeck mit Aussichtsfenster zum Öffnen (Klappfenster) und separaten Betten
- ✓ Kabinen (11 m²) auf dem Hauptdeck mit Aussichtsfenster zum Öffnen (Klappfenster) und separaten Betten
- ✓ Flachbildschirm-TV
- ✓ Klimaanlage
- ✓ Dusche/WC
- ✓ Haartrockner
- ✓ Telefon und Safe



TECHNISCHE DATEN

- Inbetriebnahme: 1991
- Renovierung: 2025
- Flagge: Schweiz
- Länge: 95 m
- Breite: 11m
- Decks: 3
- Kabinen: 56
- Passagiere: 112
- Besatzung: ca. 30

