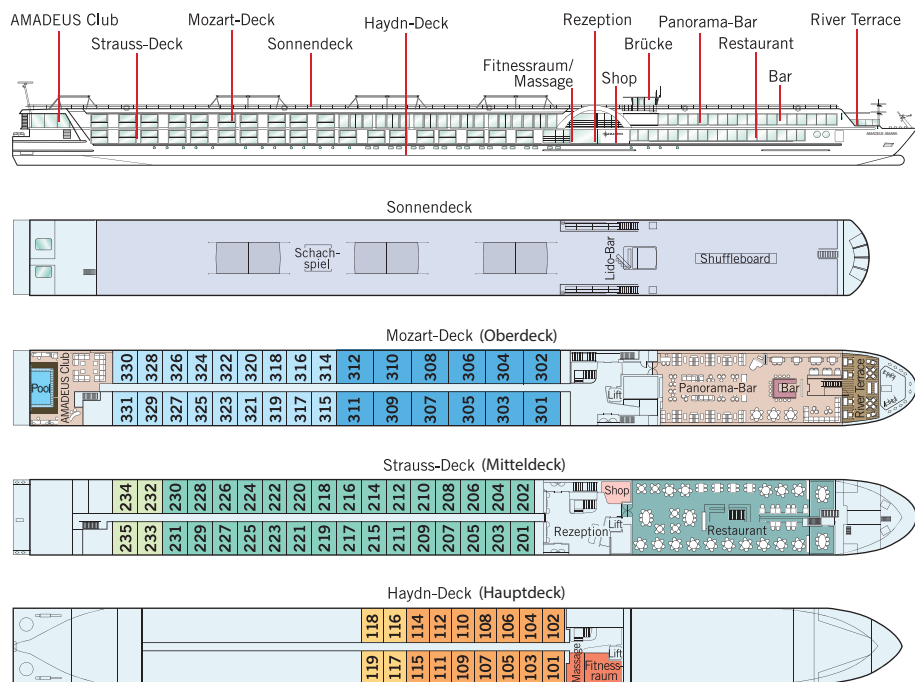




# MS AMADEUS Amara

An Bord der AMADEUS Amara (Baujahr 2025), ein weiteres Schmuckstück der AMADEUS-Flotte, erleben Sie Flusskreuzfahrten auf höchstem Niveau. Das stilvolle Design, modernste Technik und grosszügige Kabinen schaffen eine Atmosphäre zum Wohlfühlen. Geniessen Sie kulinarische Höhepunkte im eleganten Panorama-Restaurant, entspannen Sie bei Kaffeehauskultur im Café Vienna oder lassen Sie den Tag mit einem Glas Wein auf dem weitläufigen Sonnendeck ausklingen.



## BORDEINRICHTUNG

- ✓ Panorama-Restaurant
- ✓ Panorama-Bar und -Lounge
- ✓ Indoor-Pool & AMADEUS Club
- ✓ „Café Vienna“ mit Wiener Kaffeespezialitäten
- ✓ Freiluft-Lounge „River Terrace“
- ✓ Sonnendeck mit Lido-Bar, Liegestühlen, Sonnensegel, Schachspiel und Shuffleboard
- ✓ Fitnessraum, Massageraum
- ✓ Bordshop
- ✓ Wäscherei-Service
- ✓ Leihfahrräder (ohne Gebühr)
- ✓ WLAN verfügbar (ohne Gebühr)
- ✓ Lift

## KABINENAUSSTATTUNG

- ✓ Suiten (26,4 m<sup>2</sup>) auf dem Mozart-Deck mit gemütlicher Sitzecke, luxuriösem Badezimmer und begehbarem Aussenbalkon
- ✓ Kabinen (17,5 m<sup>2</sup>) auf dem Strauss- und Mozart-Deck mit französischem Balkon (absenkbare Panorama-Fensterfront)
- ✓ Kabinen (16 m<sup>2</sup>) auf dem Haydn-Deck mit kleineren Aussichtsfenstern (Öffnen nicht möglich)
- ✓ Minibar (alle Kabinen ausser auf dem Haydn-Deck)
- ✓ Begehbarer Kleiderschrank
- ✓ Wahlweise Doppelbett oder zwei Einzelbetten
- ✓ Flachbildschirm-TV
- ✓ Klimaanlage
- ✓ Dusche/WC
- ✓ Bademantel in den Suiten
- ✓ Haartrockner
- ✓ Telefon und Safe

## TECHNISCHE DATEN

- Inbetriebnahme: 2025
- Flagge: Deutschland
- Länge: 135 m
- Breite: 11.4 m
- Höhe über Wasser: 6 m
- Geschwindigkeit: 25 km/h
- Decks: 4
- Kabinen/Suiten: 70/12
- Passagiere: 164
- Besatzung: ca. 46

